

VÁLVULAS DE SEGURIDAD AJUSTABLE / *ADJUSTABLE RELIEF VALVES*

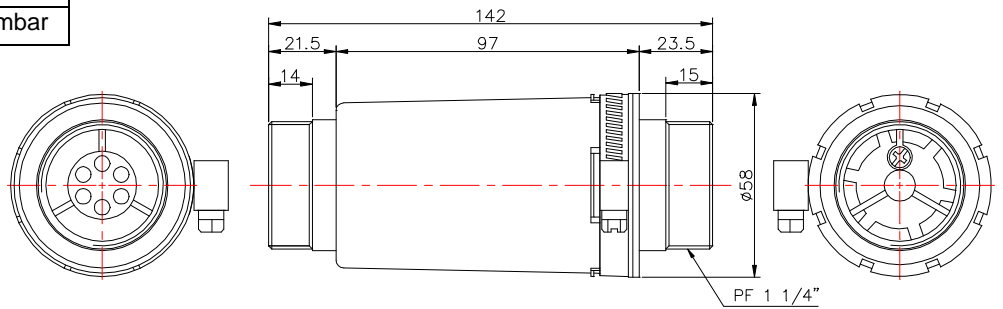
Protege el soplante evitando superar los límites máximos de presión y vacío recomendados.

It protects the side channel compressor / vacuum from overpressure.

- Ajuste fácil de la presión de seguridad. / *Safety pressure easily adjustable.*
- Temperatura de trabajo entre -10 y +120 °C. / *Working temperature between -10 and 120 °C.*
- Uso indistinto para presión o vacío. / *Indistinct use for pressure or vacuum.*



Modelo <i>Model</i>	Rosca <i>Thread</i>	Intervalo <i>Interval</i>
RV-03	PF- 1 1/4"	0 ~ 300 mbar
RV-36	PF- 1 1/4"	300 ~ 600 mbar



Modelo <i>Model</i>	Rosca <i>Thread</i>	Intervalo <i>Interval</i>
MB-60	PF 2 1/2"	0 ~ 600 mbar

