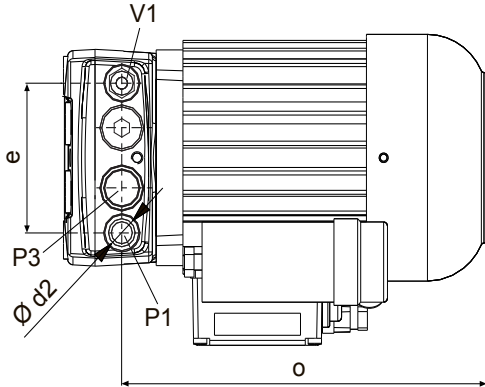
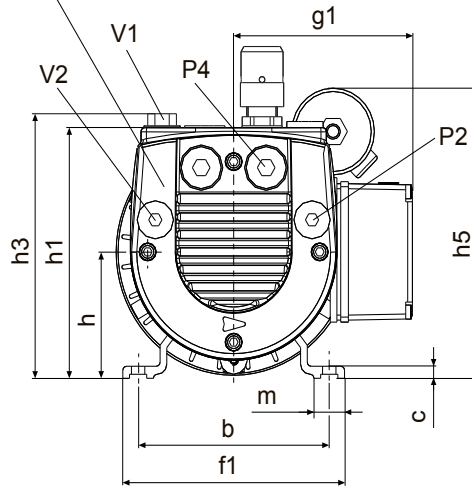
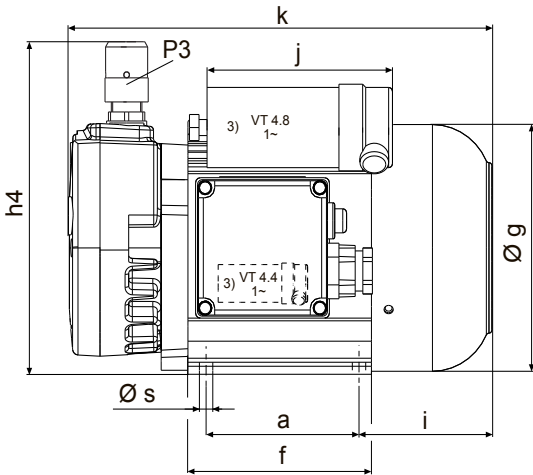


Drehschieber-Verdichter, trockenlaufend, luftgekühlt
Rotary vane compressors, oil-free, air-cooled
Compresseurs à palettes, fonctionnant à sec, refroidis par air
Compressori a palette, funzionanti a secco, raffreddati ad aria

DT 4.2
DT 4.4
DT 4.6/0-61
DT 4.8



Ansaugfilter, integriert
 Air inlet filter, integrated
 Filtre d'aspiration, intégré
 Filtro di aspirazione, integrato



P1 (P2) = Druckanschluss • Pressure connection • Raccord pression • Raccordo pressione
 P3 (P4) = Druckreguliventil • Pressure regulating valve • Vanne de réglage pression • Valvola regolazione pressione
 V1 (V2) = Ansaugdüse • Air nozzle • Buse d'aspiration • Ugello di aspirazione
 (xx) = Option • Option • Option • Opzione

	m ³ /h (max.)		bar (max. rel. ¹⁾	kW						dB(A) ²⁾		kg
	50 Hz	60 Hz		3~		1~		50 Hz	60 Hz	50 Hz	60 Hz	
DT 4.2	1,9	2,3	+0,6	–	–	–	0,09	0,105	3	53	55	7,0
DT 4.4	4,2	4,9	+1,0	0,18	0,21	1	0,18	0,210	4	60	60,5	7,0
DT 4.6/0-61	5,7	6,4	+0,5	0,18	0,21	1	0,18	0,210	4	67	69,0	7,0
DT 4.8	8,0	9,5	+1,0	0,37	0,44	2	0,35	0,420	5	58	61,5	11,5

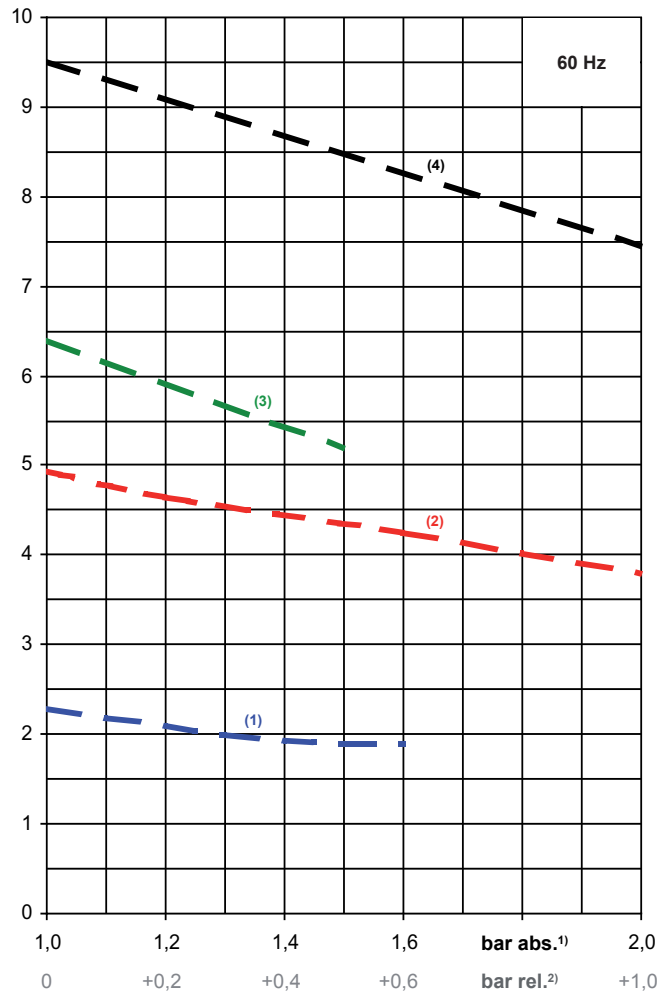
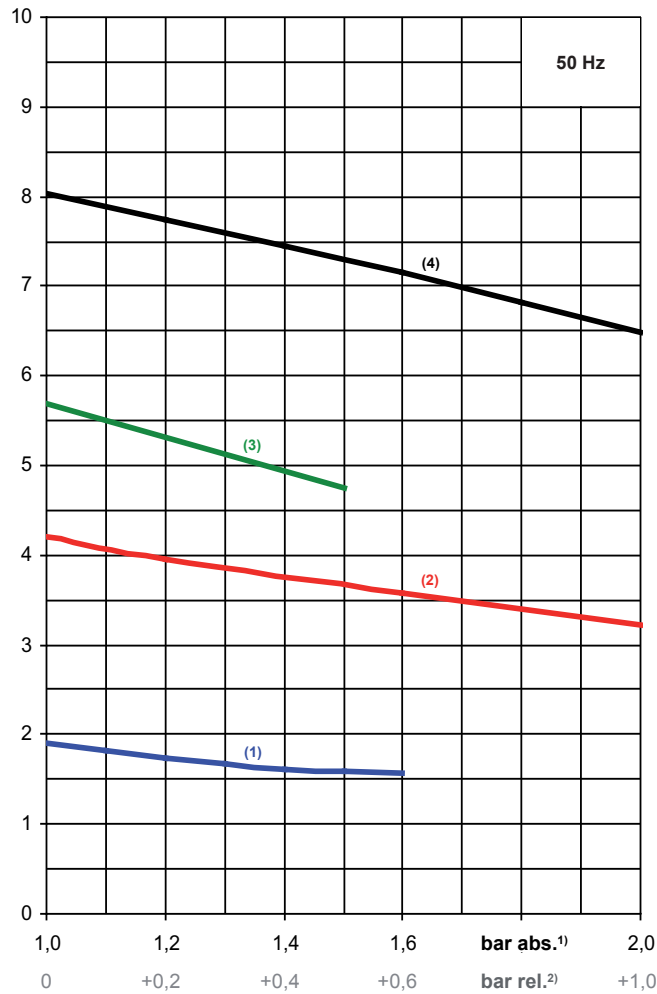
M	3~	0,18 / 0,210 kW • 50 Hz: 175-260/300-450 V 2800 min ⁻¹ 1,08/0,62 A • 60 Hz: 202-300/350-520 V 3360 min ⁻¹ 1,08/0,62 A • IP 54, ISO F											
		0,37 / 0,440 kW • 50 Hz: 175-260/300-450 V 2800 min ⁻¹ 2,35/1,35 A • 60 Hz: 202-300/350-520 V 3150 min ⁻¹ 2,40/1,40 A • IP 54, ISO F											
3	3~	0,09 / 0,105 kW • 50 Hz: 230 V ±10% 1320 min ⁻¹ 1,11 A • 60 Hz: 230 V ±10% 1570 min ⁻¹ 1,07 A • IP 54, ISO F • 4,00 µF / 400 V ³⁾											
4	1~	0,18 / 0,210 kW • 50 Hz: 230 V ±10% 2750 min ⁻¹ 1,65 A • 60 Hz: 230 V ±10% 3250 min ⁻¹ 1,65 A • IP 54, ISO F • 4,50 µF / 400 V ³⁾											
5	3~	0,35 / 0,420 kW • 50 Hz: 230 V ±10% 2700 min ⁻¹ 3,90 A • 60 Hz: 230 V ±10% 3200 min ⁻¹ 3,40 A • IP 54, ISO F • 10,0 µF / 450 V ³⁾											

mm	a	b	c	Ø d2	e	f	f1	Ø g	g1	h	h1	h3	h4	h5	i	j	k	m	o	Ø s
DT 4.2	80	100	6	G 1/4"	74,6	96	116	125	93	63	125,5	132	165,5	–	69,5	–	221,5	16	191	7
DT 4.4	80	100	6	G 1/4"	74,6	96	116	125	93	63	125,5	132	165,5	–	69,5	–	221,5	16	191	7
DT 4.6/0-61	80	100	6	G 3/8"	79,0	96	116	125	93	63	131,0	140	171,5	≈143 ³⁾	69,5	≈94 ³⁾	231	16	198	7
DT 4.8	80	100	6	G 3/8"	79,0	^{3~} 96 ^{1~} 116	116	125	93	63	131,0	140	171,5	≈143 ³⁾	^{3~} 69,5 ^{1~} 89,5	≈94 ³⁾	^{3~} 231 ^{1~} 251	16	198	7

1) bar relativ • bar relative • bar relatif • bar relativo → bar absolut (absolute • absolu • assoluto) = 1 + (±x bar rel.)
 2) bei mittlerer Belastung, beide Seiten abgeleitet • at medium load, both sides derived • à régime moyen, les deux côtés dérivés • a medio regime, entrambi i lati derivati :
 DIN EN ISO 2151 + DIN EN ISO 3744 (KpA = 3 dB(A))
 3) Die Kondensatorgröße und -lage kann sich bei geänderter Spannung/Frequenz ändern! • The size and position of capacitor can change with changed voltage/frequency! • La taille et la position du condensateur peuvent changer avec la tension/fréquence changées! • Il formato e la posizione del condensatore possono cambiare con tensione/frequenza cambiate! • ¡El tamaño y la posición del condensador pueden cambiar con voltaje/frecuencia cambiantes!

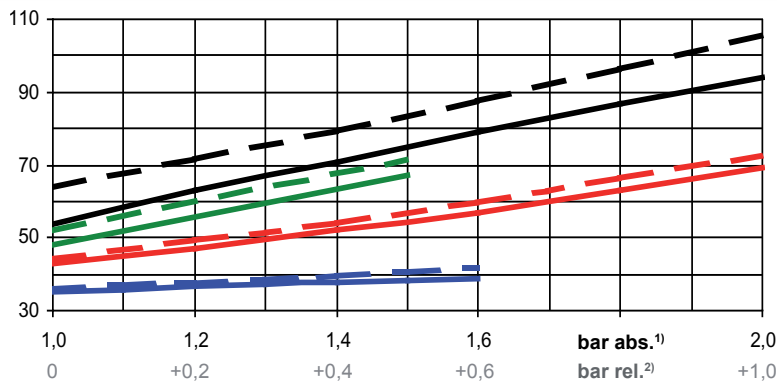
m³/h

Max. Blasluftmenge • Max. blast air rate • Max. débit d'air soufflé • Mas. volume d'aria soffiata



°C

Max. Abgastemperatur • Max. exhaust air temperature
Max. température d'air à l'échappement • Mas. temperatura dell'aria scarica

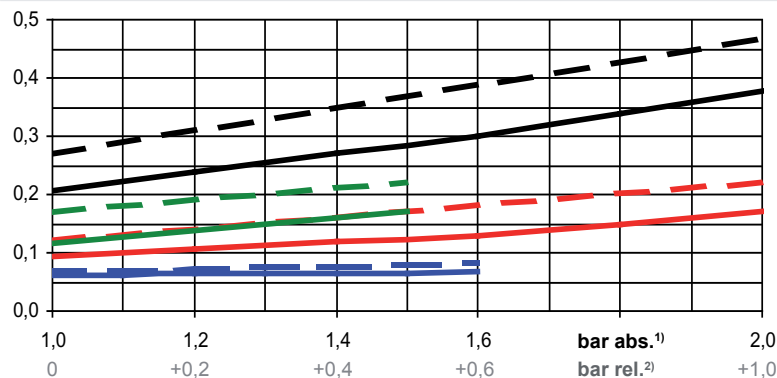


- 50 Hz
- - 60 Hz

- (1) — DT 4.2
- (2) — DT 4.4
- (3) — DT 4.6/0-61
- (4) — DT 4.8

kW

Max. Wellenleistung • Max. motor shaft capacity
Max. puissance du moteur axe • Mas. potenza del motore albero



1) bar absolut • bar absolute • bar absolu • bar assoluto
2) bar relativ • bar relative • bar relatif • bar relativo

Bezugsdaten (Atmosphäre) • Reference (atmosphere) • Référence (atmosphère) • Riferimento (atmosfera) : 1013 mbar, 20°C

Mögliche Abweichung • Allowable tolerance • Variation possible • Variazione possibile : ±5 %