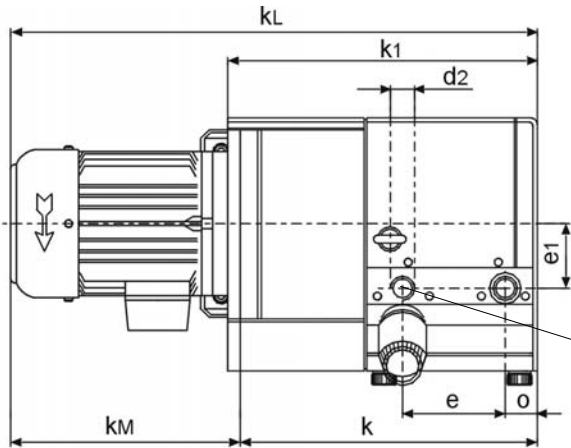
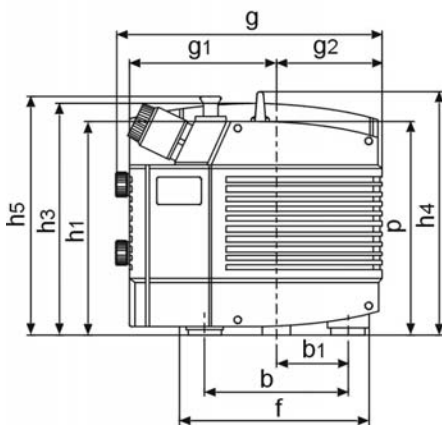


**Drehschieber-Verdichter, trockenlaufend, luftgekühlt**  
**Rotary vane compressors, oil-free working, air-cooled**  
**Compresseur à palettes, fonctionnant à sec, refroidis par air**  
**Compressori a palette, funzionanti a secco, raffreddati ad aria**  
**Compresor de paletas, sin aceite, refrigerado por aire**

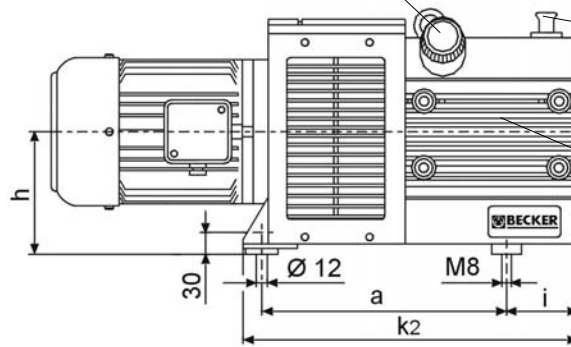
**KDT 3.60**  
**KDT 3.80**  
**KDT 3.100**  
**KDT 3.140**



Druckanschluss  
 Pressure connec  
 Raccord pressior  
 Raccordo pressione  
 Conexión presión



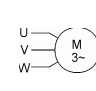
Druckreguliventil • Pressure regulating valve • Vanne de réglage  
 pression • Valvola regolazione pressione • Válvula reguladora presión



Ansaugdüse  
 Air nozzle  
 Buse d'aspiration  
 Ugello di aspirazione  
 Tobera aire

Ansaugfilter (integriert)  
 Air inlet filter (integrated)  
 Filtre d'aspiration (intégré)  
 Filtro di aspirazione (integrato)  
 Filtro d'aspiración (integrado)

	Technische Daten		Technical data		Caractéristiques technique				Dati tecnici				Datos técnicos				
	m <sup>3</sup> /h (max.)		kW				dB(A) <sup>2)</sup>				kg						
	50 Hz   60 Hz		+0,5 bar rel. <sup>1)</sup>		+1,0 bar rel. <sup>1)</sup>		+1,5 bar rel. <sup>1)</sup>		+0,5 bar rel. <sup>1)</sup>		+1,0 bar rel. <sup>1)</sup>		+1,5 bar rel. <sup>1)</sup>		+0,5 bar rel. <sup>1)</sup>	+1,0 bar rel. <sup>1)</sup>	+1,5 bar rel. <sup>1)</sup>
<b>KDT 3.60</b>	54	63	2,4	3,0	2,4	3,0	3,0	3,5	71	73	72	74	72	74	71	71	80
<b>KDT 3.80</b>	66	77	2,4	3,0	3,0	3,5	4,0	4,8	73	75	74	76	74	76	73	82	85
<b>KDT 3.100</b>	99	118	4,0	4,8	5,5	6,4	5,5	6,4	75	77	76	78	76	78	107	129	129
<b>KDT 3.140</b>	129	153	5,5	6,4	7,8	9,3	7,8	9,3	80	82	82	84	82	84	136	140	140

	2,4 / 3,0 kW	▶	190-255/330-440 V ±5 %	50 Hz	+	190-290/330-500 V ±5 %	60 Hz	•	1450/1740 min <sup>-1</sup>	•	B5 (Ø 250)
	3,0 / 3,5 kW	▶	190-255/330-440 V ±5 %	50 Hz	+	190-290/330-500 V ±5 %	60 Hz	•	1450/1740 min <sup>-1</sup>	•	B5 (Ø 250)
	4,0 / 4,8 kW	▶	190-255/330-440 V ±5 %	50 Hz	+	190-290/330-500 V ±5 %	60 Hz	•	1450/1740 min <sup>-1</sup>	•	B5 (Ø 250)
	5,5 / 6,4 kW	▶	340-430/588-745 V ±5 %	50 Hz	+	340-500/590-865 V ±5 %	60 Hz	•	1450/1740 min <sup>-1</sup>	•	B5 (Ø 300)
	7,8 / 9,3 kW	▶	340-430/588-745 V ±5 %	50 Hz	+	340-500/590-865 V ±5 %	60 Hz	•	1450/1740 min <sup>-1</sup>	•	B5 (Ø 300)

	a	b	b1	d2	e	e1	f	g	g1	g2	h	h1	h3	h4	h5	i
<b>KDT 3.60</b>	326	190	95	G 1"	138	65	250	353	195	141	162	289	312	328	322	96
<b>KDT 3.80</b>	326	190	95	G 1"	138	65	250	353	195	141	162	289	312	328	322	96
<b>KDT 3.100</b>	398	245	122,5	G 1 1/2"	190	95	295	470	223	230	162	297	330	336	362	140
<b>KDT 3.140</b>	398	245	122,5	G 1 1/2"	190	95	295	470	223	230	162	297	330	336	362	140
	k		k1	k2	km			kl			o	p				
	B5 (Ø 250)	B5 (Ø 300)			+0,5 bar rel. <sup>1)</sup>	+1,0 bar rel. <sup>1)</sup>	+1,5 bar rel. <sup>1)</sup>	+0,5 bar rel. <sup>1)</sup>	+1,0 bar rel. <sup>1)</sup>	+1,5 bar rel. <sup>1)</sup>						
<b>KDT 3.60</b>	397	—	415	448	312	312	334	709	709	731	46	289				
<b>KDT 3.80</b>	397	—	415	448	312	334	372	709	731	769	46	289				
<b>KDT 3.100</b>	501	521	539	563	372	374	374	873	895	895	60	297				
<b>KDT 3.140</b>	521	521	539	563	374	417	417	895	938	938	60	297				

1) ▶ mbar relativ • mbar relative • mbar relatif • mbar relativo • mbar relativo  
 derived • à régime moyen, les deux côtés dérivés • a medio regime, entrambi i lati derivati • en la carga media, ambos lados derivados ▶ DIN EN ISO 2151 + DIN EN ISO 3744 (K<sub>pa</sub> = 3 dB(A))  
 Maßangaben in mm • Measures in mm • Mesures en mm • Misure in mm • Medidas en mm  
 Änderungen vorbehalten • Right of modification reserved • Sous réserve des modifications • Sotto riserva di modificazioni • Derecho a modificaciones reservado

