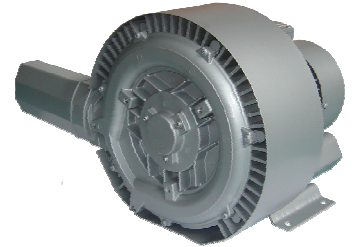


TURBINAS DE DOBLE ETAPA SERIE HPE 23 / DOUBLE STAGE SIDE CHANNEL BLOWER SERIES HPE 23

Turbinas de canal lateral de doble etapa, sin engrase ni mantenimiento. Silenciadores de aspiración e impulsión integrados. Protección IP 54 , clase de aislamiento F. Conexión G 1 1/4".

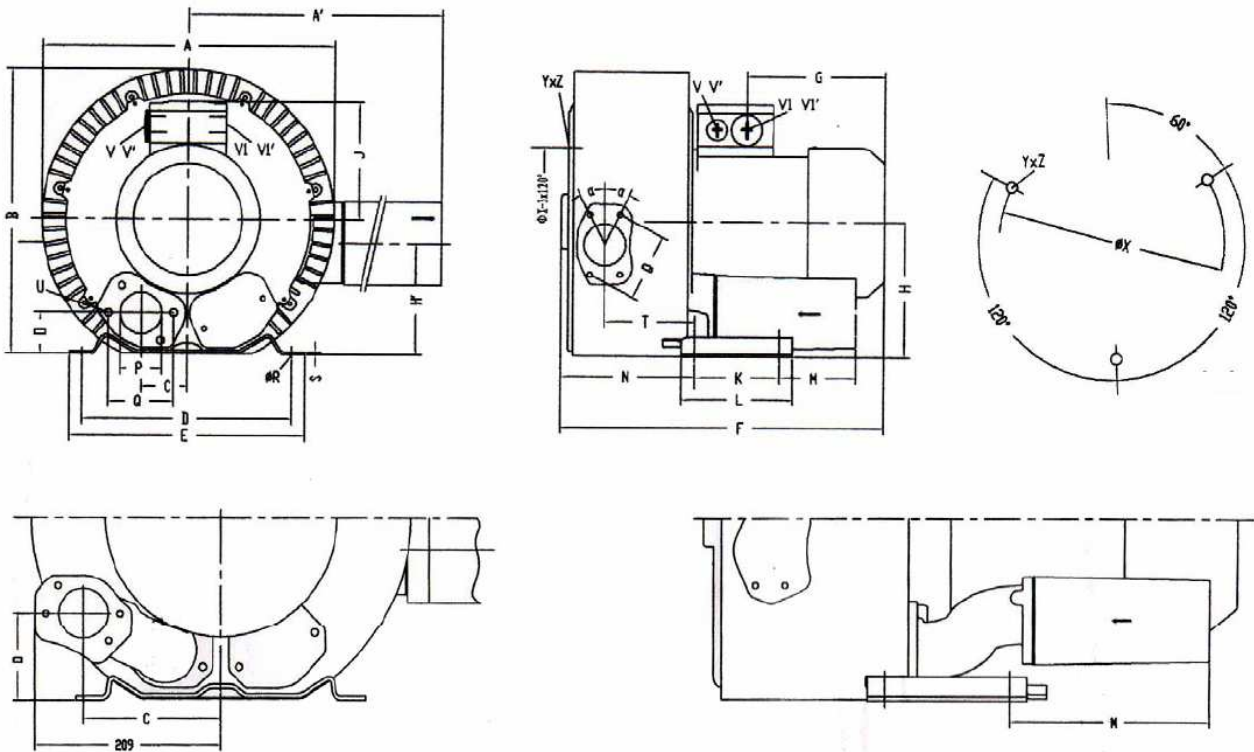
Double stage side channel blowers, without lubrication nor maintenance. Suction and blowing silencers integrated. IP 54 protection, insulation class F. Inlet/outlet G 1 1/4".



DATOS TÉCNICOS / TECHNICAL DATA

Modelo Model	Frecuencia Frequency (Hz)	Caudal máx. Max. Flow Rate (m3/h)	Vacío máx. Max. Vacuum (mbar)	Presión máx. Max. Pressure (mbar)	Potencia Output (Kw)	Tensión Voltaje (V)	Consumo máx. Max. Current (A)	R.P.M. (n/min)	Nivel sonoro Noise Level (dB(A))	Curva Curve (Nº)	Peso Weight (Kg)
HPE 23009-1	50	88	-210	240	0.7	200-240	4.5	2760	55	121F	14
	60	103	-250	250	0.83	200-240	5.6	3320	61	121S	
HPE 23009	50	88	-210	240	0.7	Δ 200-240 / Y 345-415	Δ 3.8 / Y 2.2	2760	55	121F	15
	60	103	-250	250	0.83	Δ 220-275 / Y 380-480	Δ 3.75 / Y 2.15	3320	61	121S	

DIMENSIONES / DIMENSIONS



Modelo / Model	A	A'	B	C	D	E	F	G	H	H'	J	K	L	M	N	O	P	Q
HPE 23009-1 & HPE 23009	284	316	270	45	205	230	316	129	128	106	111	83	108	75	130	39	1 1/4"	64
Modelo / Model	ØR	S	T	U		V		V'		V1		V1'		a	ØX	Y x Z	X	
HPE 23009-1 & HPE 23009	10	2.5	86	M6 x 17						M25 x 1.5		M16 x 1.5		27°	140	M6x1.5	51°/171°/291°	