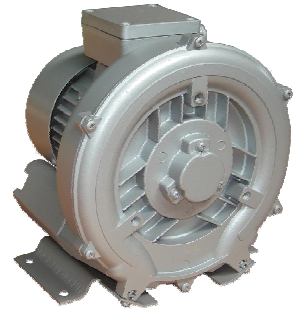


TURBINAS DE SIMPLE ETAPA SERIE HPE 1 / SINGLE STAGE SIDE CHANNEL BLOWER SERIES HPE 1

Turbinas de canal lateral de simple etapa, sin engrase ni mantenimiento. Silenciadores de aspiración e impulsión integrados. Protección IP 54, clase de aislamiento F. Conexión G 1".

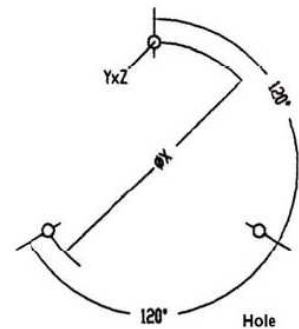
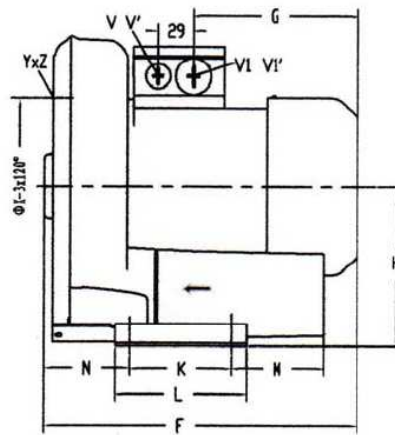
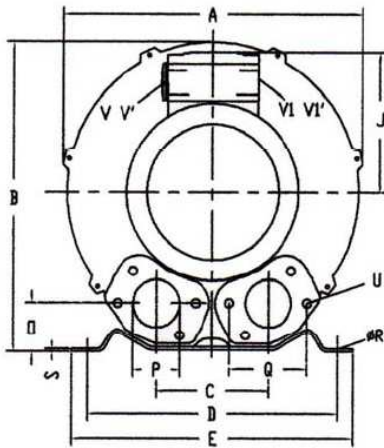
Single stage side channel blowers, without lubrication nor maintenance. Suction and blowing silencers integrated. IP 54 protection, insulation class F. Inlet/outlet G 1".



DATOS TÉCNICOS / TECHNICAL DATA

Modelo Model	Frecuencia Frequency (Hz)	Caudal máx. Max. Flow Rate (m3/h)	Vacío máx. Max. Vacuum (mbar)	Presión máx. Max. Pressure (mbar)	Potencia Output (Kw)	Tensión Voltage (V)	Consumo máx. Max. Current (A)	R.P.M. (n/min)	Nivel sonoro Noise Level (dB(A))	Curva Curve (Nº)	Peso Weight (Kg)
HPE 1002-1	50	40	-60	70	0.2	200-240	1.43	2800	50	11F	6
	60	55	-60	70	0.23	200-240	1.3	3460	51	11S	
HPE 1002	50	40	-60	70	0.2	Δ 200-240 / Y 345-415	Δ 1.0 / Y 0.6	2800	50	11F	6
	60	55	-60	70	0.23	Δ 220-275 / Y 380-480	Δ 1.0 / Y 0.6	3340	51	11S	
HPE 1003-1	50	55	-80	80	0.25	200-240	1.7	2830	51	12F	7
	60	60	-80	80	0.28	200-240	1.9	3460	52	12S	
HPE 1003	50	55	-80	80	0.25	Δ 200-240 / Y 345-415	Δ 1.16 / Y 0.7	2800	51	12F	7
	60	60	-80	80	0.28	Δ 220-275 / Y 380-480	Δ 1.3 / Y 0.9	3340	52	12S	

DIMENSIONES / DIMENSIONS



Modelo / Model	A	B	C	D	E	F	G	H	J	K	L	M	N	O	P	Q	ØR
HPE 1002-1 & HPE 1002	198	212	85	179	196	220	108	115	100	65	90	40	45	34	1"	60	8.5
HPE 1103-1 & HPE 1103	221	235	94	190	207	225	118	118	100	77	100	33	53	38	1"	64	8.5
Modelo / Model	S	U	V	V'	V1	V1'	Y x Z	X	ØX								
HPE 1002-1 & HPE 1002	2	M6 x 17					M6 x 15	0°/120°/240°	119								
HPE 1103-1 & HPE 1103	2	M6 x 17					M6 x 15	0°/120°/240°	132								