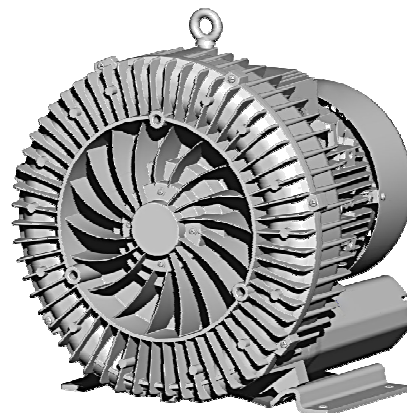


TURBINA DE CANAL LATERAL DE SIMPLE ETAPA
SINGLE STAGE SIDE CHANNEL BLOWER
SERIES HSC0140-1M
Características técnicas:

- **Robustas y fiables:** fabricadas en fundición de aluminio y adecuadas para el funcionamiento en continuo. Larga duración.
- **Bajo nivel sonoro:** Silenciadores de aspiración e impulsión incorporados de serie.
- **Motores eficientes:** equipadas con motores de inducción de 50/60 Hz de bajo consumo, protección IP 55 y clase de aislamiento F, refrigerados mediante ventilador. Protector térmico incorporado.
- **Sin mantenimiento:** rodetes sin desgaste, libres de cualquier contacto.
- **Respetuosa con el medio ambiente:** tecnología libre de aceite. Aire o gas transportado libre de cualquier contaminación.
- **Fácil instalación:** montaje en posición vertical u horizontal y adecuada para un control variable de la velocidad.
- **A medida:** para las necesidades específicas y aplicaciones del cliente.

Technical features:

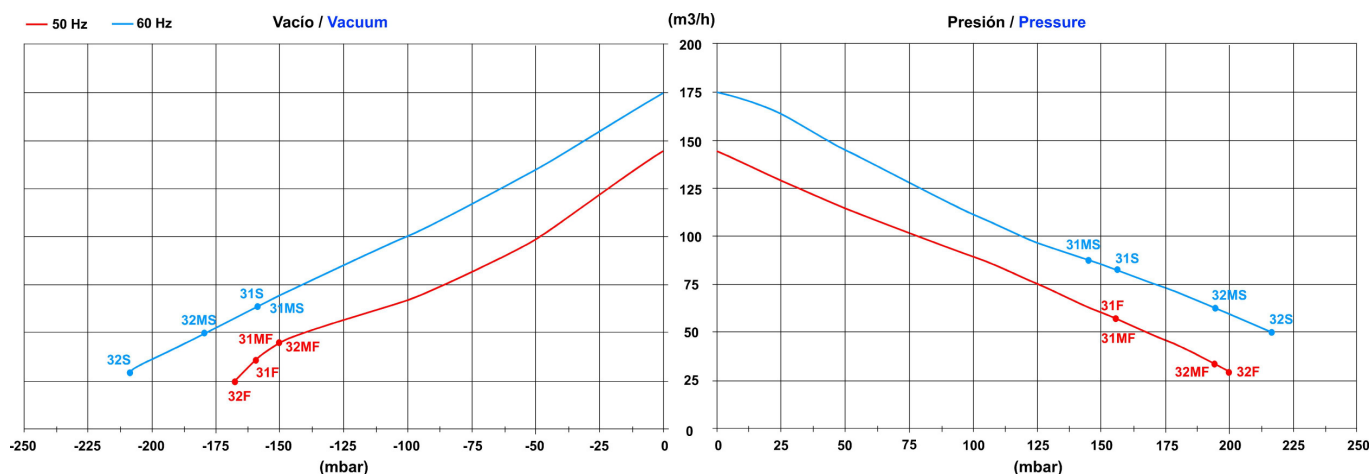
- **Robust and reliable:** made in die cast aluminum and suitable for continuous operation. Long durability.
- **Low noise level:** suction and blowing silencers incorporated.
- **Efficient motors:** equipped with fan cooled low consumption 50/60 Hz induction motors, IP 55 protection and insulation class F. Built-in overheat protection.
- **Maintenance-free:** non-contacting impellers.
- **Environmentally safe:** oil free technology. Air or gas transported free of any contamination.
- **User-friendly:** through vertical and horizontal mounting position and suited for variable speed control.
- **Customized:** for your specific needs and applications.



Modelo Model	Frec. Freq. (Hz)	Caudal máx. Max. Airflow (m3/h)	Vacío máx. Max. Vacuum (mbar)	Presión máx. Max. Pressure (mbar)	Potencia Output (Kw)	Tensión Voltage (V) ¹⁾	Consumo Current (A)	Nivel sonoro Noise Level (dB(A)) ²⁾	Curva Curve (Nº)	Peso Weight (Kg)
HSC0140-1MA850-1	50	145	-150	160	0,85	230	5,2	63	31MF	15
	60	175	-160	140	0,95	230	5,8	64	31MS	
HSC0140-1MT850-6	50	145	-160	160	0,85	Δ 200-240 / Y 345-415	Δ 4,0 / Y 2,3	63	31F	16
	60	175	-160	160	0,95	Δ 220-275 / Y 380-480	Δ 3,85 / Y 2,25	64	31S	
HSC0140-1MA131-1	50	145	-150	190	1,3	230	7,3	63	32MF	16
	60	175	-180	190	1,5	230	8,3	64	32MS	
HSC0140-1MT131-6	50	145	-170	200	1,3	Δ 200-240 / Y 345-415	Δ 5,7 / Y 3,3	63	32F	17
	60	175	-210	220	1,5	Δ 220-275 / Y 380-480	Δ 6,0 / Y 3,5	64	32S	

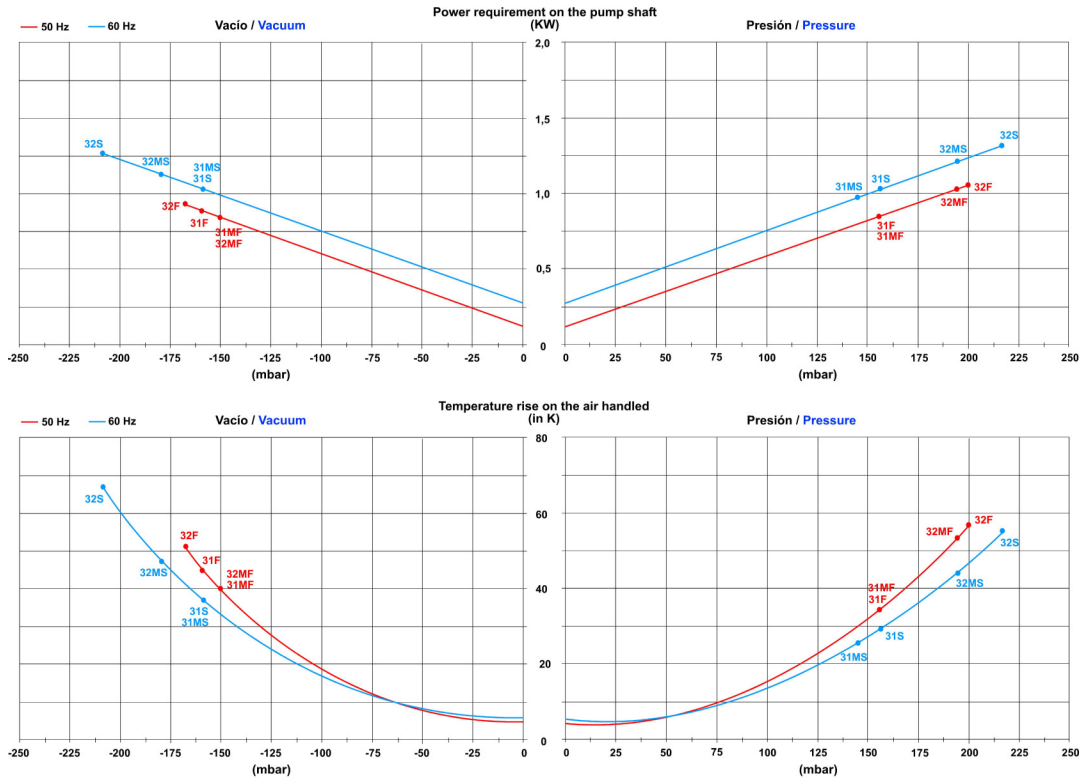
¹⁾ Disponibles otros voltajes bajo pedido/ *Other voltages are available on request.*

²⁾ Nivel sonoro medido de acuerdo a la norma EN ISO 3744 a 1 m de distancia con mangueras conectadas / *Noise level measurement according to EN ISO 3744 at 1 m distance with hoses connected.*

Caudal aspirado / Suction capacity


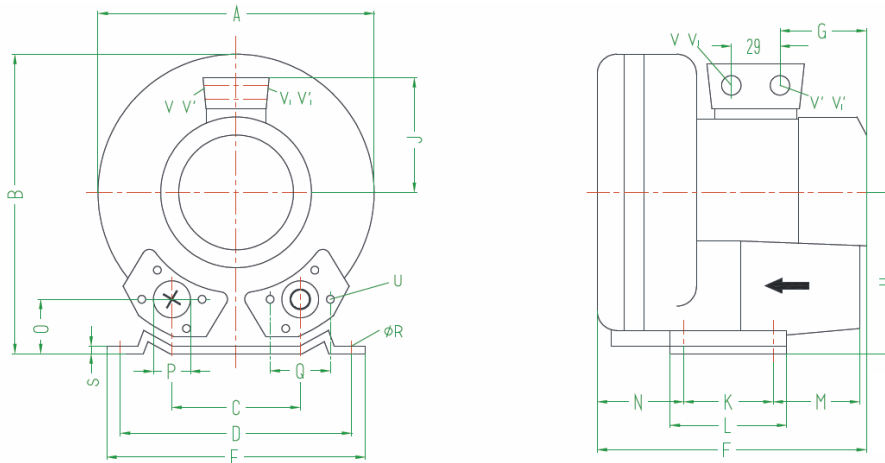
Caudal de aire medido en la admisión a una presión atmosférica de 1013 (mbar abs.) y una temperatura de 15°C. Tolerancia: ± 10%.
Airflow measured at inlet port and 1013 (mbar abs.) atmospheric pressure and a temperature of 15°C. Tolerance: ± 10%.

Curvas de potencia y temperatura / Power and temperature curves



Curvas de rendimiento basadas en aire a una temperatura de 15 °C (288 K) y presión atmosférica de 1013 mbar con una tolerancia de +/- 10 %.
The performance curves are based on air at a temperature of 15 °C (288 K) and an atmospheric pressure of 1013 mbar with a tolerance of +/- 10 %.

Dimensiones / Dimensions



Modelo / Model	A	B	C	D	E	F	G	H	J	K	L	M	N	O	P	Q	ØR
HSC0140-1MA850-1	286	302	115	225	255	294	160	154	120	95	130	70	75	46	G 1 1/2"	72	12
HSC0140-1MT850-6	286	302	115	225	255	292	160	154	120	95	130	70	75	46	G 1 1/2"	72	12
HSC0140-1MA131-1	286	302	115	225	255	294	160	154	120	95	130	70	75	46	G 1 1/2"	72	12
HSC0140-1MT131-6	286	302	115	225	255	292	160	154	120	95	130	70	75	46	G 1 1/2"	72	12
Modelo / Model	S	U	V(1~)	V'(1~)	V1(3~)	V'1(3~)	Y x Z	X	ØX								
HSC0140-1MA850-1	3	M6 x 19	M16 x 1.5	M25 x 1.5	-	-	M6 x 15	0° / 120° / 240°	174								
HSC0140-1MT850-6	3	M6 x 19	-	-	M25 x 1.5	M16 x 1.5	M6 x 15	0° / 120° / 240°	174								
HSC0140-1MA131-1	3	M6 x 19	M16 x 1.5	M25 x 1.5	-	-	M6 x 15	0° / 120° / 240°	174								
HSC0140-1MT131-6	3	M6 x 19	-	-	M25 x 1.5	M16 x 1.5	M6 x 15	0° / 120° / 240°	174								

Dimensiones en mm. / Dimensions in mm.